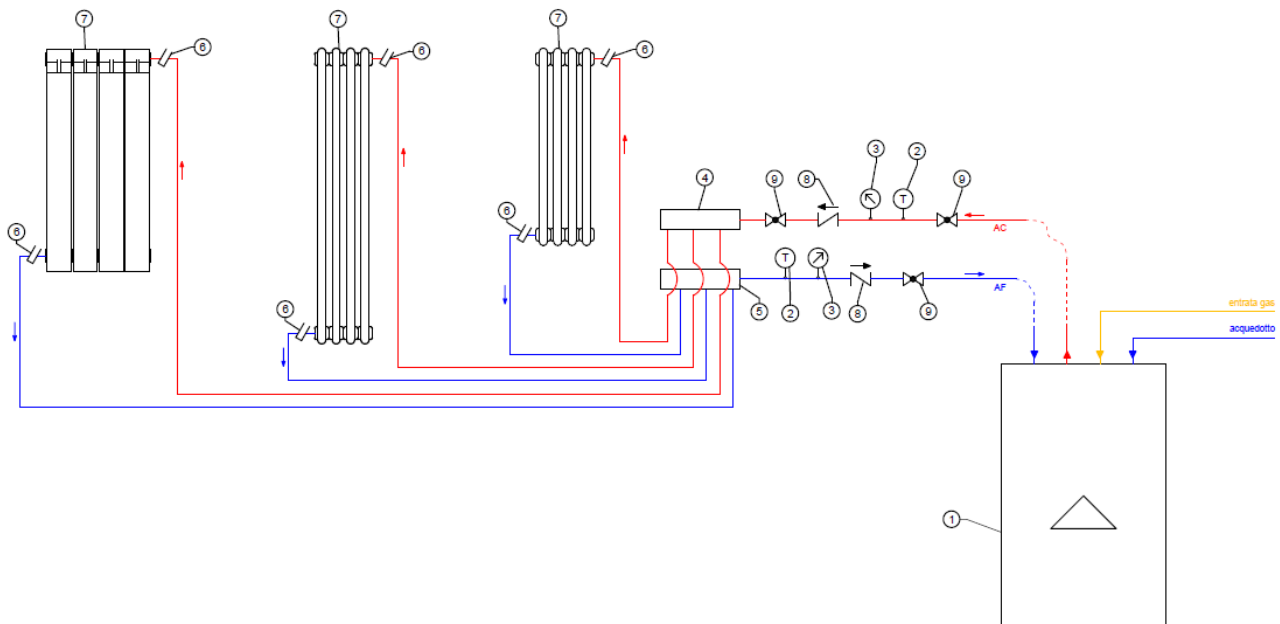


RELAZIONE IMPIANTO DI RISCALDAMENTO

PROGETTO LER



OBBIETTIVO:

Realizzare un pannello laboratorio per impianti di riscaldamento a radiatore da collegare alla caldaia che ci è stata donata dalla ditta Unical di Casteldario.

DESCRIZIONE IMPIANTO:

L'impianto è composto da:

- 1 – Caldaia di tipo C a condensazione con centro di accumolo;
- 2 – Indicatori di temperatura;
- 2 – Indicatori di pressione;
- 2 – Collettori, uno di mandata e uno di ritorno;
- 6 – Pozzetti dove possiamo monitorare la temperatura ;
- 3 – Radiatori di forme e dimensioni diverse;
- 2 – Valvole di non ritorno;
- 3 – Valvole di ritegno.